

**3TNA72-USR**

**SS187DH**

**3TNE74-USR**

**SS227DH**

# 目 次

## ご注文について

仕 様

### エンジン部 (3TNA72-USR 3TNE74-USR)

項目№	項目名称
1.	シリンダブロック
2.	ギヤケース
3.	オイルパン
4.	シリンダーヘッド&ボンネット
5.	吸気マニホールド&エアクリーナ
6.	排気マニホールド&サイレンサ
7.	カムシャフト&駆動ギヤ
8.	クランクシャフト&ピストン
9.	LOシステム
10.	CWポンプ
11.	ラジエータ
12.	F.O.噴射ポンプ
13.	ガ バ ナ
14.	FO噴射弁
15.	FOタンク
16.	FOフィルタ
17.	スターティングモータ
18.	ジェネレータ
19.	電 装 品

エンジン部 (3TNE82A-RSR)

20.	シリンダブロック
21.	ギヤケース
22.	オイルパン
23.	シリンダーヘッド&ボンネット

項目№	項目名称
24.	吸気マニホールド&エアクリーナ
25.	排気マニホールド&サイレンサ
26.	カムシャフト&駆動ギヤ
27.	クランクシャフト&ピストン
28.	油圧ポンプ
29.	LOシステム
30.	CWシステム
31.	ラジエータ
32.	F.O.噴射ポンプ
33.	ガ バ ナ
34.	FO噴射弁
35.	FOフィルタ
36.	FOタンク
37.	スターティングモータ
38.	ジェネレータ
39.	電 装 品

エンジン関連部

40.	エンジン取付
41.	エンジン取付
42.	エンジン関連
43.	エンジン関連

シャーシ・クローラ部

44.	シャーシ
-----	------

除 雪 部

45.	除雪フレーム
46.	シュート
47.	ギヤケース
48.	ブ ロ ワ

項目№	項目名称
49.	オ ー ガ

本 体 部

50.	カ バ ー
51.	油圧配管
52.	動力伝達
53.	パネル, ハンドル
54.	操作レバー
55.	操作レバー

電装品部

56.	電 装 品
57.	電 装 品

銘板, 付属品部

58.	銘板, 付属品
59.	銘板 (安全)

ミッション部

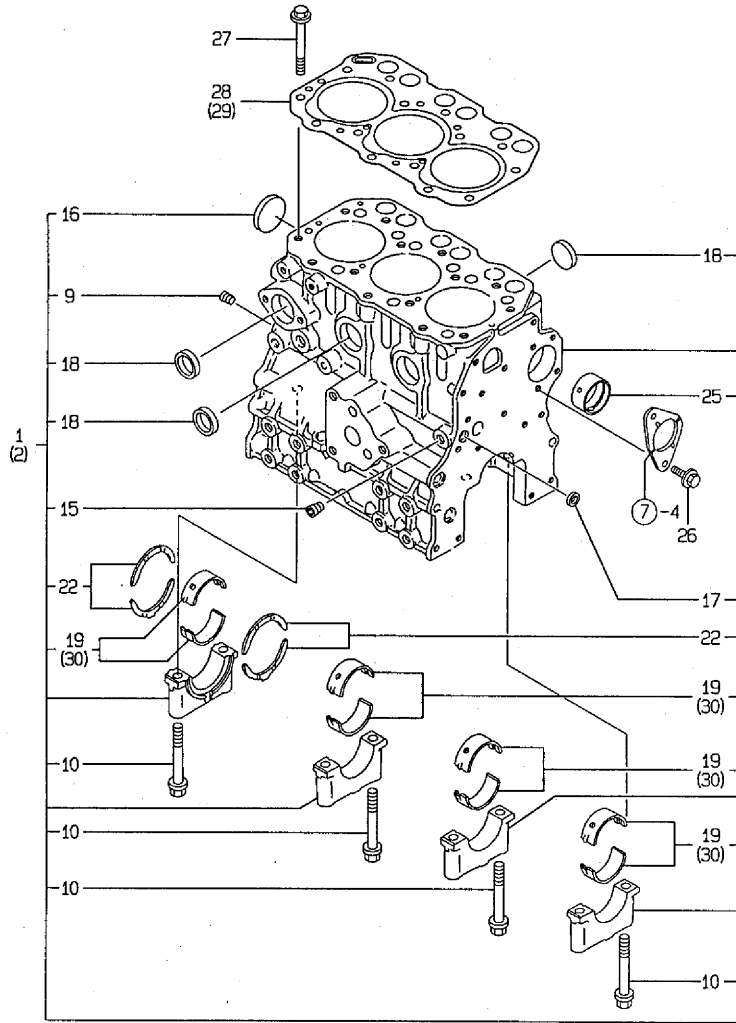
60.	ステアリングブレーキ
61.	ミッションケース, 車軸ケース
62.	入 力 軸
63.	主軸, カウンタ軸
64.	ミッション軸
65.	サイドクラッチ軸, スプロケット軸
66.	主 変 速
67.	副変速, サイドクラッチ

部品番号順索引表

-----+  
| 1803 |  
| (1802) |  
+-----+  
NPC-3332

1. シリンダブロック

96.03.14  
(A)=3TNA72-USR  
(B)=3TNE74-USR  
(C)=  
(D)=



ミタシ NO.	レベル	0	フニハコ	フニメイ	---コスク---				I	P	U	A	R
					(A)	(B)	(C)	(D)					
1	-		719610-01560	シリンダブロックCMP					1				1
2	-		719623-01560	シリンダブロック CMP					1				1
9	..		119600-01050	ネジブロック PT1/4 (シス)	1	1							1
10	..		119620-02020	ボルト (メタルキヤツ)	8	8							1
15	..		23871-010000	ネジブロック PT 1/8	1	1							1
16	..		27231-450000	ワッシャー 45	1	1							1
17	..		27241-120000	ワッシャー 12	1	1							1
18	..		27241-300000	ワッシャー 30	6	6							1
19	..		719620-02800	メインベアリング	4	4							1
22	..		719620-02930	スラストベアリング	2	2							1
25	..		119620-02410	ワッシャー	1	1							1
26	-		26106-060122	ツバボルト M 6X 12	2	2							10
27	-		119620-01200	ワッシャーボルト	14	14							1
28	-		119620-01342	ワッシャー (ノブ)	1								1
29	-		119623-01330	ワッシャー		1							1
30	-		719620-02870	メインボルト 0.25US	4	4							1 (1)

N11564

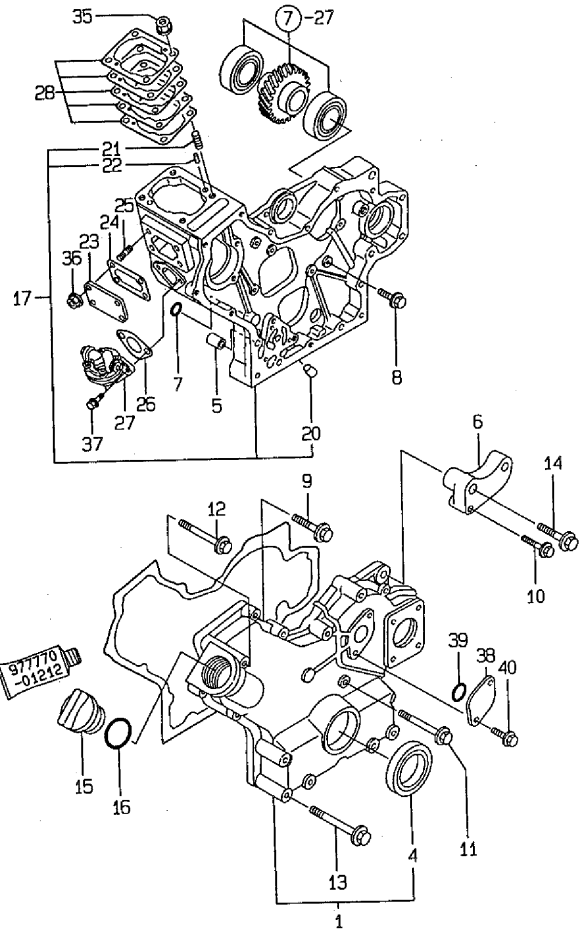
-----+  
| |  
| |  
+-----+  
\*タイメイハコノコウキチス。 |

-----+  
| |  
| |  
+-----+  
(1) アンダーサイズ (U.S.=0.25) フニチチス。 | (1) UNDER-SIZE (U.S.=0.25) PART.  
(チユク) エンジンフニシツコウキ | コウモクNO.4 | | (REMARKS) "EFFECTIVE MACHINE NO." 0

\*タイメイハコノコウキチス。 | ENGINE IS INDICATED ON THE  
| ENGINE LABEL WHICH IS SHOW  
| IN FIG.4.

N11564

2. ギヤケース



N115565

----- ビック -----  
 (注1) エンジン番号 ショツコウキ ハ コウモクNO.4 ノ  
 キタイメイハツ ノ コウキチサス。

2. ギヤケース

-----+  
 | 1804 |  
 | (1802) |  
 +-----+  
 NPC-3332

96.03-14  
 (A)=3TNA72-USR  
 (B)=3TNE74-USR  
 (C)=  
 (D)=

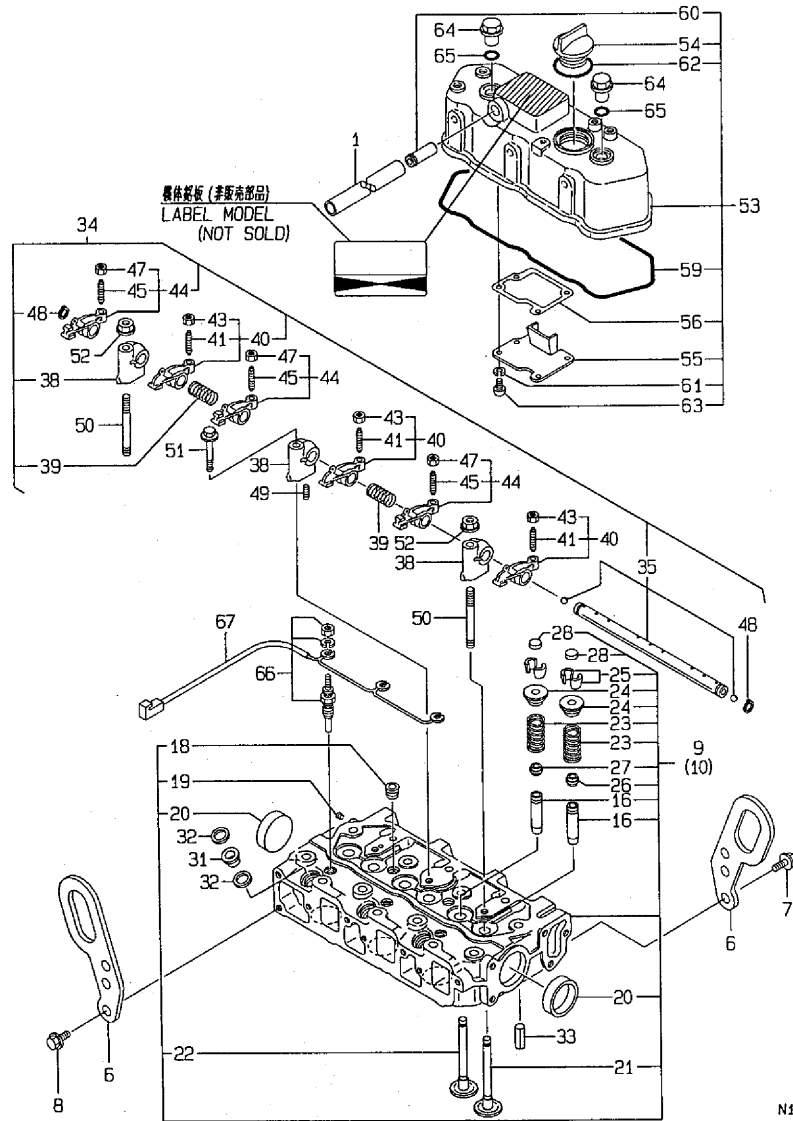
ミヤシ NO.	レベル 0	パツパツコウ	パツメイ	-----コウ----- (A)(B)(C)(D)	I P / U A R
1	-	119660-01590	フタ(ギヤケース CMP)	1 1	1
4	--	119620-01800	オイルシール(HTC456208)	1 1	1
5	-	119660-01911	パワァ ノツ	4 4	1
6	-	119640-77250	フアラツツ(タマイモ)	1 1	1
7	-	24311-000120	オリコウ 1A P 12.0	2 2	10
8	-	26106-060162	ツハハホルト 6X 16	7 7	10
9	-	26106-060302	ツハハホルト 6X 30	5 5	10
10	-	26106-060502	ツハハホルト 6X 50	1 1	10
11	-	26106-060602	ツハハホルト 6X 60	3 3	10
12	-	26106-060602	ツハハホルト 6X 60	1 1	10
13	-	26106-060802	ツハハホルト 6X 80	6 6	10
14	-	26106-100602	ツハハホルト 10X 60	1 1	10
15	-	124160-01751	フタ(ホコウ)	1 1	1
16	-	24311-000320	オリコウ 1A P 32.0	1 1	10
17	-	119660-01492	ギヤケース CMP	1 1	1
20	--	119660-01510	ウチコミフアラツ (10X14)	1 1	1
21	--	121450-01560	ウチコミホルト8X22	4 4	1
22	--	22351-040010	スワァリコウヒョウ 4.0AX 10	2 2	10
23	-	119660-01551	フタ(F0ホコウシツ)	1 1	1
24	-	119660-01562	PK(ホコウシツフタ)(ノコア)	1 1	1
25	-	119660-01570	ウチコミホルト M6X12	4 4	1
26	-	121520-01851	PK(フイットホコウ)(ノコア)	1 1	1
27	-	119600-52021	フイットホコウ	1 1	1
28	-	119623-01950	フンシヤシキシム CMP	1 1	1
35	-	194990-22050	ケフス(スハツツ 8)	4 4	1
36	-	26366-060002	ツハハツキサツツ 6	4 4	10
37	-	26014-060202	ホルト(ヒラハハネ 6X 20)	2 2	10
38	-	121023-01550	メクラフタ	1 1	1
39	-	24341-000240	オリコウ 1A S 24.0	1 1	10
40	-	26106-060182	ツハハホルト 6X 18	2 2	10

----- ビック -----  
 (注1) エンジン番号 ショツコウキ ハ コウモクNO.4 ノ (REMARKS)"EFFECTIVE MACHINE NO." 0  
 キタイメイハツ ノ コウキチサス。 ENGINE IS INDICATED ON THE  
 ENGINE LABEL WHICH IS SHOW  
 IN FIG.4.

N115565



4. シリンダーヘッド&ボンネット



機体銘板 (手販売部品)  
LABEL MODEL  
(NOT SOLD)

N115567

-----+  
| 1806 |  
| (1802) |  
+-----+  
NPC-3332

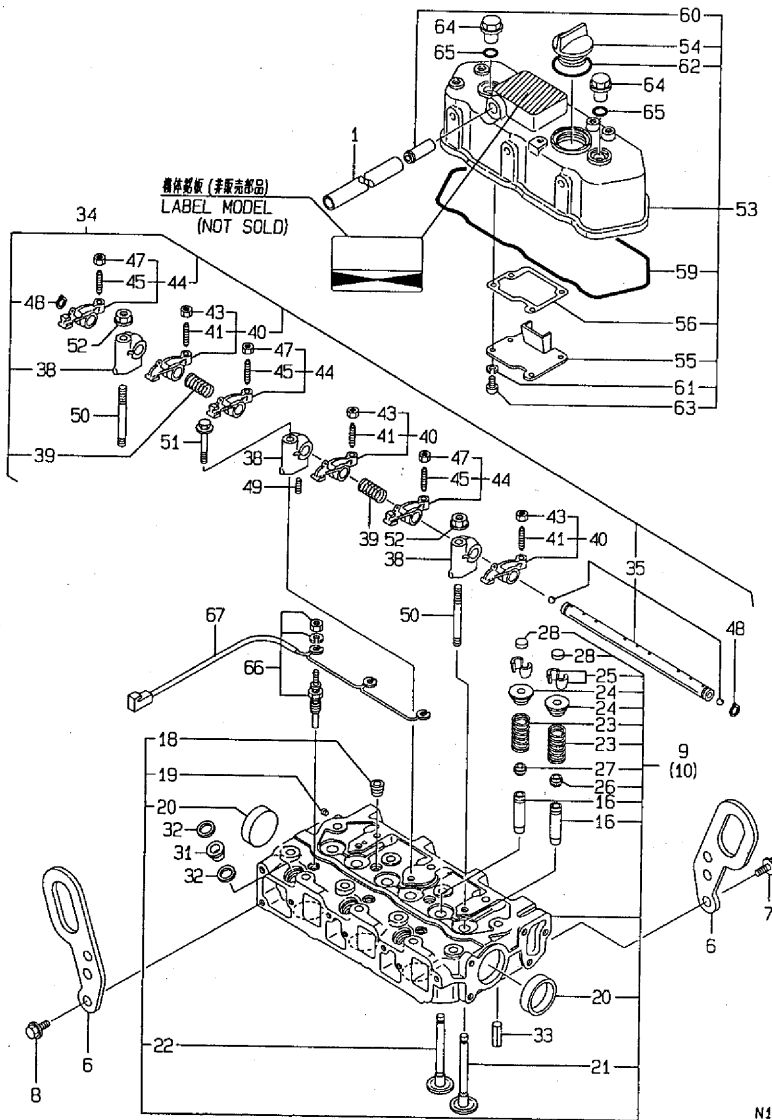
-----+  
| ヒコク |  
| (1) ホヨクフヒンチキス。 |  
| (手注ク) エンジンフ シツツシコウキ ハ コウモクNO.4 ノ |  
+-----+  
キタイメイハツノ コウキチキス。

4. シリンダーヘッド&ボンネット

96.03.14  
(A)=3TNA72-USR  
(B)=3TNE74-USR  
(C)=  
(D)=

ミタマシ NO.	レバール 0	フヒンハツコウ	フヒン メイ	-----+   コスウ     (A)(B)(C)(D)   +-----+	I	P	U	A	R
1	-	23065-120500	ヒニルハ イフ 12X 500	1	1				1
6	-	119260-07900	ツリアツカナク	2	2				1
7	-	26106-080142	ツリハホルト M 8X 14	1	1				10
8	-	26106-080142	ツリハホルト M 8X 14	2	2				10
9	-	719660-11700	シリコタツツ CMP	1					1
10	-	719623-11700	シリコタツツ CMP		1				1
16	..	119620-11801	ハイルフカイト	6	6				1 (1)
18	..	121850-11860	チーハフ ラク PT1/4	2	2				1
19	..	27221-050080	ウチコミラク 5X 8	1	1				1
20	..	27241-400000	ワシカフ ラク 40	2	2				1
21	..	119620-11100	ハイルフ (INT)	3	3				1
22	..	119620-11110	ハイルフ (EXH)	3	3				1
23	..	119660-11120	ハイルハネ	6	6				1
24	..	119620-11180	ハイルハネササエ	6	6				1
25	..	27310-070000	コツク (ステム 7)	6	6				5
26	..	124160-11340	ハイルフステムシール	3	3				2
27	..	124950-11340	ハイルフステムシール	3	3				2
28	..	104211-11370	キヤツフ (ハイルフ)	6	6				1
31	-	119600-11450	ノスルラ ロテクタ	3	3				1
32	-	119600-11460	PK	6	6				1
33	-	22351-060012	スプリングヒン 6.0AX 12	2	2				10
34	..	119620-11200	ハイルフシムホート (シクミ)	1	1				1
35	..	119620-11240	ハイルフシクミ	1	1				1
38	..	119620-11260	ハイルフシムホート	3	3				1
39	..	119620-11280	ハイルハネ (ハイルフシク)	2	2				1
40	..	719620-11650	ハイルフ (INT) ASSY	3	3				1
41	..	105010-11230	アシルハネ (ハイルフシク)	3	3				1
43	..	26756-060002	トメナツ 6	3	3				10
44	..	719620-11660	ハイルフ (EXH) ASSY	3	3				1
45	..	105010-11230	アシルハネ (ハイルフシク)	3	3				1
47	..	26756-060002	トメナツ 6	3	3				10
48	..	22242-000120	トメナツ (シク) 12	2	2				10
49	..	26979-050162	6カクアサトメナツ 5X16	1	1				10
50	-	119620-11350	スタツト (アムサホート)	2	2				1
51	-	26106-080452	ツリハホルト 8X 45	1	1				10
52	-	26366-080002	ツリハツキナツ 8	2	2				10
53	..	119620-11330	ボンネット CMP (ノクス)	1	1				1
54	..	124160-01751	フタ (ホユコウ)	1	1				1
55	..	119620-03020	シヤハイハツ	1	1				1
56	..	119620-03031	PK (シヤハイハツ) (ノクス)	1	1				1
59	..	119620-11310	PK (ボンネット)	1	1				1
60	..	119620-11390	シヤコウト	1	1				1
61	..	22217-050000	ハイルハネ 5	4	4				10
62	..	24311-000320	オリコク 1A P 32.0	1	1				10
63	..	26557-050102	ナイルコネシ (+アサ 5X10)	4	4				10
64	-	124160-11360	トツチ	2	2				1
65	-	24311-000120	オリコク 1A P 12.0	2	2				10
66	-	129155-77801	スーパークリツクロー	3	3				1
67	-	119645-77820	コネクタ (クローラク)	1	1				1

4. シリンダーヘッド&ボンネット



N115567

----- ビック  
 (1) 標体標板 (手販法部品)  
 (2) エンジンシリンダーヘッド  
 キタイメイハツノコウキチキス。

4. シリンダーヘッド&ボンネット

96-03-14  
 (A)=3TNA72-USR  
 (B)=3TNE74-USR  
 (C)=  
 (D)=

ミタシ レベル 0 フォンハコウキ フォンメイ  
 NO.

-----コウキ----- I P/U A R  
 (A)(B)(C)(D)

----- ビック  
 (1) 標体標板 (手販法部品) (1) REPAIR PART.  
 (2) エンジンシリンダーヘッド (2) (REMARKS)"EFFECTIVE MACHINE NO." 0  
 キタイメイハツノコウキチキス。 ENGINE IS INDICATED ON THE  
 ENGINE LABEL WHICH IS SHOWN  
 IN FIG.4.

N115567

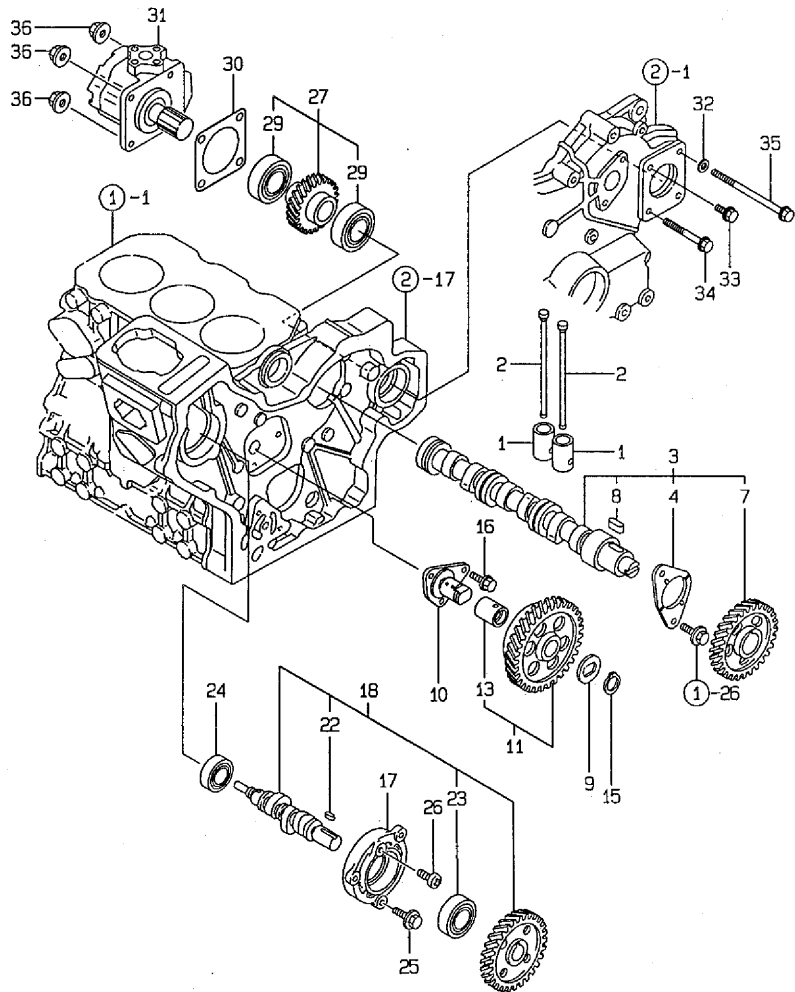
3TNA72-USR 3TNE74-USR







7. カムシャフト&駆動ギヤ



----- ビック  
 (1) ホヨクフビシテニス。  
 (チエウ) エンシツフ シツシヨウキ ハ コウモクNO.4 ノ  
 キタイメイハツノ コウキテニス。  
 |

+-----+  
 | 1810 |  
 | (1802) |  
 +-----+  
 NPC-3332

7. カムシャフト&駆動ギヤ

96.03.14  
 (A)=3TNA72-USR  
 (B)=3TNE74-USR  
 (C)=  
 (D)=

ミタシ NO.	レベル 0	フビシハツコウ	フビシ メイ	----コスト---- (A)(B)(C)(D)	I	P	U	A	R
1	-	119620-14200	タペツト	6 6				1	
2	-	119620-14401	フツシロツト	6 6				1	
3	-	119629-14580	カムシャフト	1 1				1	
4	..	119620-02450	スラストメタル (カムシヤク)	1 1				1	
7	..	119620-14100	カムキヤ	1 1				1	
8	..	22512-040120	フェザ-キ- 4X12	1 1				1	
9	-	119660-25022	オウエ(アイトルキヤ)	1 1				1	
10	-	119660-25052	シャフト(アイトルキヤ)	1 1				1	
11	-	119620-25102	アイトルキヤ CMP	1 1				1	
13	..	119620-25912	フツシ	1 1				1	(1)
15	-	22242-000200	トメツC(シヤク 20)	1 1				10	
16	-	26106-060122	ツハ-ホルト M 6X 12	3 3				10	
17	-	119660-01821	F0カムシヤクウケ	1 1				1	
18	-	719660-14590	F.O カム シクミ	1 1				1	
22	..	22512-040120	フェザ-キ- 4X12	1 1				1	
23	..	24102-063034	ハ-アリコク 6303U	1 1				1	
24	-	24101-062034	ハ-アリコク 6203	1 1				1	
25	-	26106-060162	ツハ-ホルト 6X 16	3 3				10	
26	-	26587-080102	ハ-イント-コネシ- (+アサ 8X10)	1 1				10	
27	-	119650-26000	HO-Pキヤ CMP	1 1				1	
29	..	129350-26490	ホ-ルハ-アリコク	2 2				1	
30	-	124240-01883	ハ-ツキ(HO-P) (ノンアス)	1 1				1	
31	-	119462-26020	HO-P (PW1-C-3A)	1 1				1	
32	-	22137-080000	ツハ-ネ(ミカ)キ 8	2 2				10	
33	-	26106-080202	ツハ-ホルト 8X 20	1 1				10	
34	-	26106-080752	ツハ-ホルト 8X 75	1 1				10	
35	-	26116-081302	ホルト 8X130	2 2				10	
36	-	26366-080002	ツハ-ツキサツト 8	3 3				10	

N115570

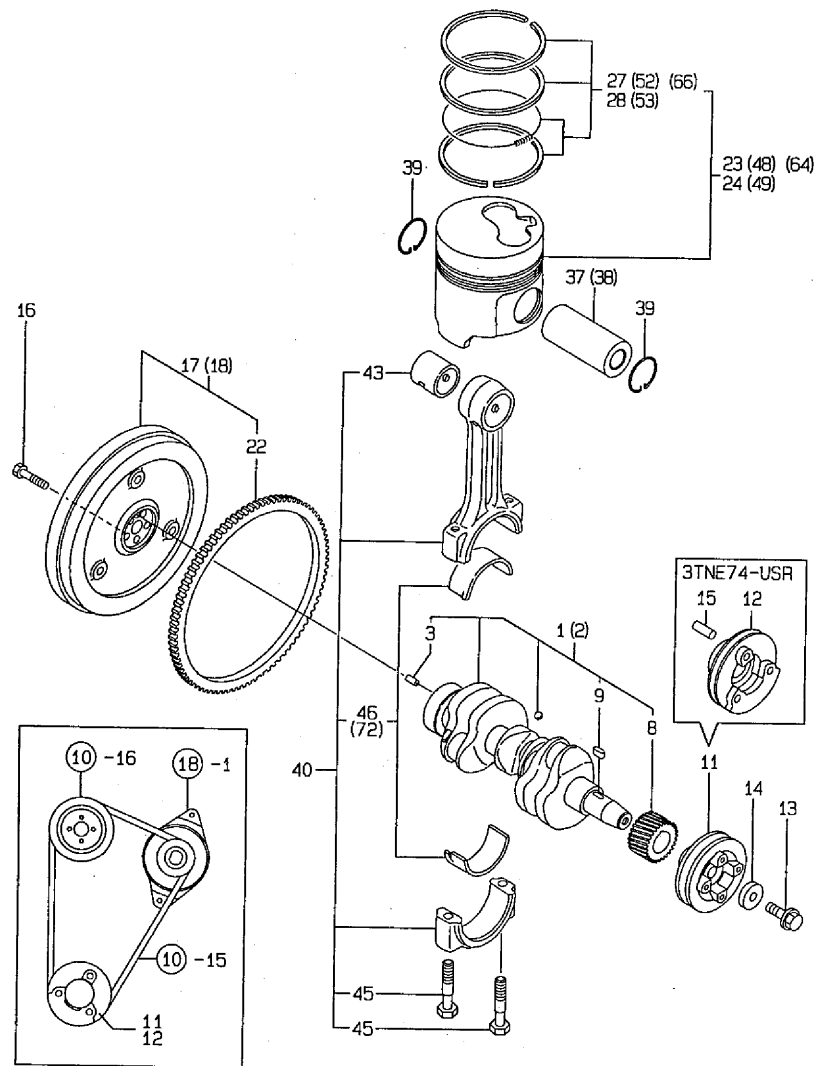
----- ビック  
 (1) ホヨクフビシテニス。 | (1) REPAIR PART.  
 (チエウ) エンシツフ シツシヨウキ ハ コウモクNO.4 ノ | (REMARKS) "EFFECTIVE MACHINE NO." 0  
 キタイメイハツノ コウキテニス。 | ENGINE IS INDICATED ON THE  
 | ENGINE LABEL WHICH IS SHOW  
 | IN FIG.4.  
 |

N115570

8. クランクシャフト&ピストン

96-03-14  
 (A)=3TNA72-USR  
 (B)=3TNE74-USR  
 (C)=  
 (D)=

↑-----↑  
 ↑ 1811 ↑  
 ↑ (1802) ↑  
 ↑-----↑  
 NPC-3332



品番 NO.	仕様	部品名	数量	---コネク--- (A)(B)(C)(D)	I	P	U	A	R
1	-	719660-21700 クランクシャフト シクミ		1					
2	-	119623-21700 クランクシャフト CMP		1					
3	..	129100-01580 ヲコウピストン 8X16		1	1				1
8	..	119644-21200 クランクキヤ		1	1				1
9	..	22512-040120 フェザ-キ- 4X12		1	1				1
11	-	119649-21650 Vフ-リ (クランク)		1					1
12	-	119653-21650 Vフ-リ(クランク)			1				1
13	-	119621-21680 フラシホルト M12X1.25		1	1				1
14	-	119620-21941 ワツシャ-		1	1				1
15	-	22351-030012 スワ-リクピストン 3.0AX 12			1				10
16	-	119620-21500 ホルト (フライホイル)		5	5				1
17	-	119656-21591 フライホイル CMP		1					1
18	..	119666-21590 フライホイル CMP			1				1
22	..	129350-21600 リンクキヤ		1	1				1
23	-	119620-22090 ピストン CMP		3					1
24	-	119623-22080 ピストン CMP			3				1
27	..	719620-22500 ピストンリンクSET		3					1
28	..	119623-22500 リンク CMP			3				1
37	-	119620-22300 ピストンピン		3					1
38	-	114350-22301 ピストンピン D=21		3					1
39	-	22252-000210 トメウ(ア) 21		6	6				10
40	-	719620-23100 コネクテイングロツ CMP		3	3				1
43	..	119620-23910 ピストンピンメタル		3	3				1 (1)
45	..	105225-23200 ロツホルト		6	6				2
46	-	719620-23600 ヲアリンク(クランクピン)		3	3				1
48	..	119620-22900 ピストン CMP (O.S=0.5)		3					1 (2)
49	-	119623-22900 ピストン CMP (O.S=0.25)			3				1 (2)
52	..	119620-22950 ピストンリンク CMP		3					1 (2)
53	..	119623-22950 リンク CMP (O.S=0.25)			3				1 (2)
64	-	119620-22920 ピストン CMP (O.S=0.5)		3					1 (3)
66	..	119620-22970 リンク SET (O.S=0.5)		3					1 (3)
72	-	719620-23610 クランクピンメタル U.S=0.25		3	3				1 (4)

N115571

- ピン
- (1) 糸ウツピンチヤス。
  - (2) オーバ-サイズ(O.S=0.25)フ-リピンチヤス。
  - (3) オーバ-サイズ(O.S=0.50)フ-リピンチヤス。
  - (4) アンダ-サイズ(U.S=0.25)フ-リピンチヤス。
- (チヤウ) エンシツフ-リ シツシユウキ H コウモクNO.4 /
- キタイメイハツノ コウキチヤス。

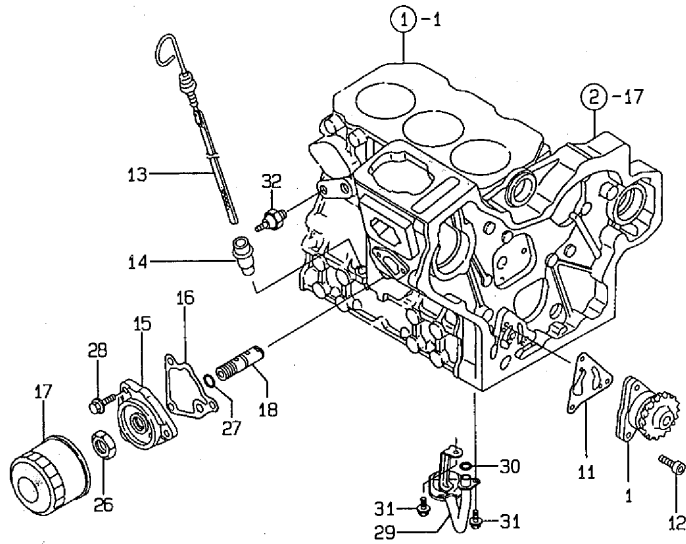
- ピン
- (1) 糸ウツピンチヤス。
  - (2) オーバ-サイズ(O.S=0.25)フ-リピンチヤス。
  - (3) オーバ-サイズ(O.S=0.50)フ-リピンチヤス。
  - (4) アンダ-サイズ(U.S=0.25)フ-リピンチヤス。
- (チヤウ) エンシツフ-リ シツシユウキ H コウモクNO.4 / (REMARKS)"EFFECTIVE MACHINE NO." O

キタイメイハツノ コウキチヤス。

ENGINE IS INDICATED ON THE ENGINE LABEL WHICH IS SHOW IN FIG.4.

N115571

9. LOシステム



N115572

----- ヒコウ -----  
 (予注) エンジン用 シヤツシコウキ ハ コウモクNO.4 ノ  
 キタイメイバツン ノ コウキチマス。 |

-----  
 1B12 |  
(1802)
 NPC-3332

9. LOシステム

96.03.14  
 (A)=3TNA72-USR  
 (B)=3TNE74-USR  
 (C)=  
 (D)=

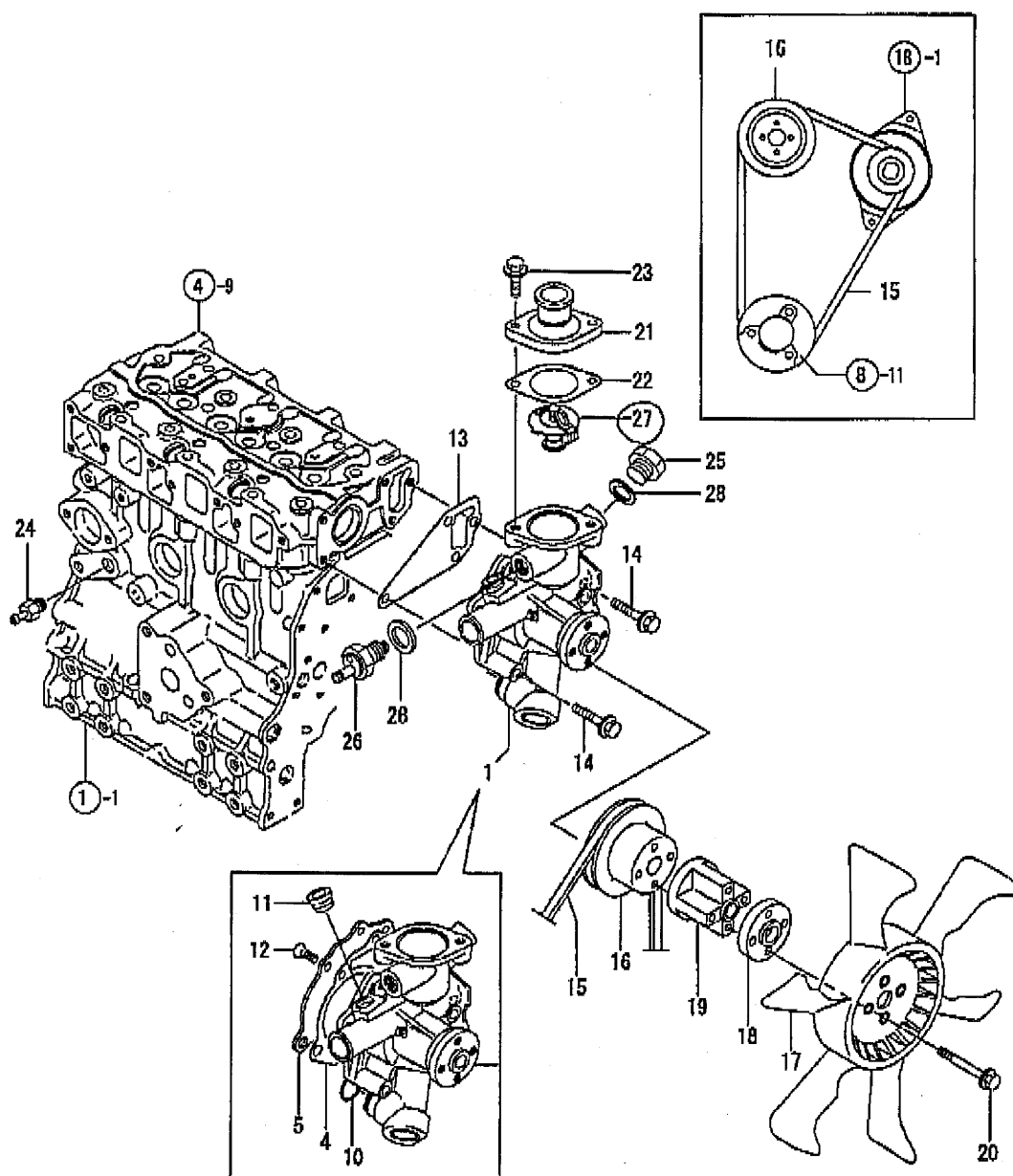
ミタシ NO.	レベル 0	フビシバツコウ	フビシ メイ	-----コウ----- (A)(B)(C)(D)	I	P	U	A	R
1	-	119660-32001	LOホンプ CMP	1 1					1
11	-	119660-32020	PK(LO-P	1 1					1
12	-	26450-060202	6カクアサホルト 6X 20	3 3					10
13	-	119600-34820	ケツホウ	1 1					1
14	-	121520-34810	カイト(ケツホウ	1 1					1
15	-	119660-35102	フアラケツ(LOフィルタ	1 1					1
16	-	119660-35113	PK(LOフィルタフアラケツ)ノニア	1 1					1
17	-	119305-35150	オイルフィルタ CMP	1 1					1
18	-	119660-35300	LOチヨウアツハツ CMP	1 1					1
26	-	129150-35350	ナツ(ハツホウタイ	1 1					1
27	-	24311-000160	オリク 1A P 16.0	1 1					10
28	-	26106-080202	ツバホルト 8X 20	3 3					10
29	-	119600-35091	LOキユウニユウカン CMP	1 1					1
30	-	24311-000120	オリク 1A P 12.0	1 1					10
31	-	26106-060102	ツバホルト M 6X 10	2 2					10
32	-	124160-39450	アツツイツチ 0.5KG キホシ	1 1					1

----- ヒコウ -----  
 (予注) エンジン用 シヤツシコウキ ハ コウモクNO.4 ノ (REMARKS)"EFFECTIVE MACHINE NO." 0  
 キタイメイバツン ノ コウキチマス。 | ENGINE IS INDICATED ON THE  
 | ENGINE LABEL WHICH IS SHOW  
 | IN FIG.4.

N115572

NPC-3332

Fig.10. CWシステム



備考  
 (チユウ) エンジン「シツシヨウキ」ハ コウモクNO.4 ノ  
 キタイメイバンノゴウキデス。

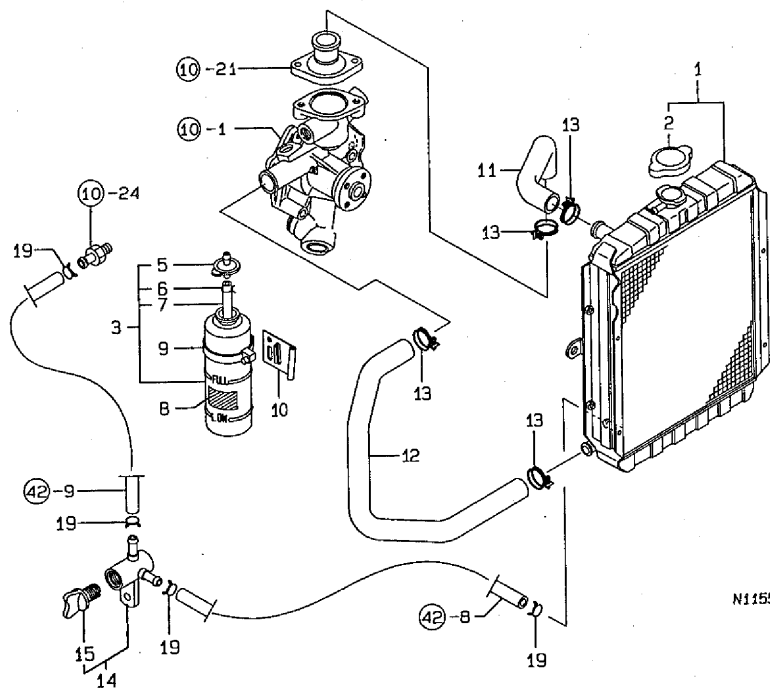
N115573

3332 10. CWシステム

(A)=3TNA72-USR (D)=  
 (B)=3TNE74-USR (E)=  
 (C)= (F)=

No.	レベル	部品番号	部品名	数量						I	R
				(A)	(B)	(C)	(D)	(E)	(F)		
1	1	119660-42004	CWポンプ CMP (ノアス)	1	1						
1-1	1	119660-42005 (A=EB6003) (B=E21311)	CWポンプ CMP	1	1						N
1-2	1	119660-42006 (A=EE0798) (B=E41816)	CWポンプ CMP	1	1						N
1-3	1	119660-42007 (A=EE2663) (B=E47881)	CWポンプ CMP	1	1						N
1-4	1	119660-42008 (A=EF7178) (B=E82806)	CWポンプ CMP	1	1						N
4	2	119660-42052	パッキン(CW-P)(ノアス)	1	1						
5	2	119660-42121	プレート	1	1						
10	2	119620-42320	O-リング	1	1						
10-1	2	119609-42320 (A=EE2663) (B=E47881)	Oリング	1	1						N
11	2	23871-030000	ネジプラグPT 3/8	1	1						
11-1	2	23876-030000 (A=EXXX) (B=EXXX)	ネジプラグPT 3/8	1	1						N
12	2	26577-060142	サラコネジ(+アナ 6X14)	5	5						
12-1	2	26577-060122 (A=EE2663) (B=E47881)	サラコネジ(+アナ 6X12)	5	5						N
13	1	119620-42020	PK (CWポンプ)	1	1						
13-1	1	119620-42021 (A=EE1953) (B=E44954)	PK (CWポンプ)	1	1						N
14	1	26106-080452	ツハホルト 8X 45	4	4						
15	1	119640-42290	Vホルト (FM36.5)	1	1						
16	1	119642-42350	Vプーリ(CW-P D=97)	1	1						
17	1	171340-44740	ファン (D335*NF)	1	1						
18	1	119256-44760	カンザ(ファン)	1	1						
19	1	171009-44760	スパーサー	1	1						
20	1	26106-060652	ツハホルト 6X 65	4	4						
21	1	129350-49530	サーモスタットカバー(ブラック:12)	1	1						
22	1	129350-49541	PK(サーモスタットカバー)(ノアス)	1	1						
23	1	26106-080202	ツハホルト 8X 20	2	2						
24	1	121550-49111	ジョイント PT1/4	1	1						
25	1	121450-42450	プラグ M16	1	1						
26	1	121250-44901	サーモスイツチ(110°C 1センチ)	1	1						
27	1	129350-49800	サーモスタット (71°C)	1	1						
28	1	124465-44950	パッキン16	2	2						

11. ラジエータ



N115574

----- ビコウ -----  
 (チユウ) エンジンノ シリアルナンバーハ コウモクNO.4 ノ  
 キタイメイハシラシメテマシヨウ。

+-----+  
 | 1B14 |  
 | (1802) |  
 +-----+  
 NPC-3332

11. ラジエータ

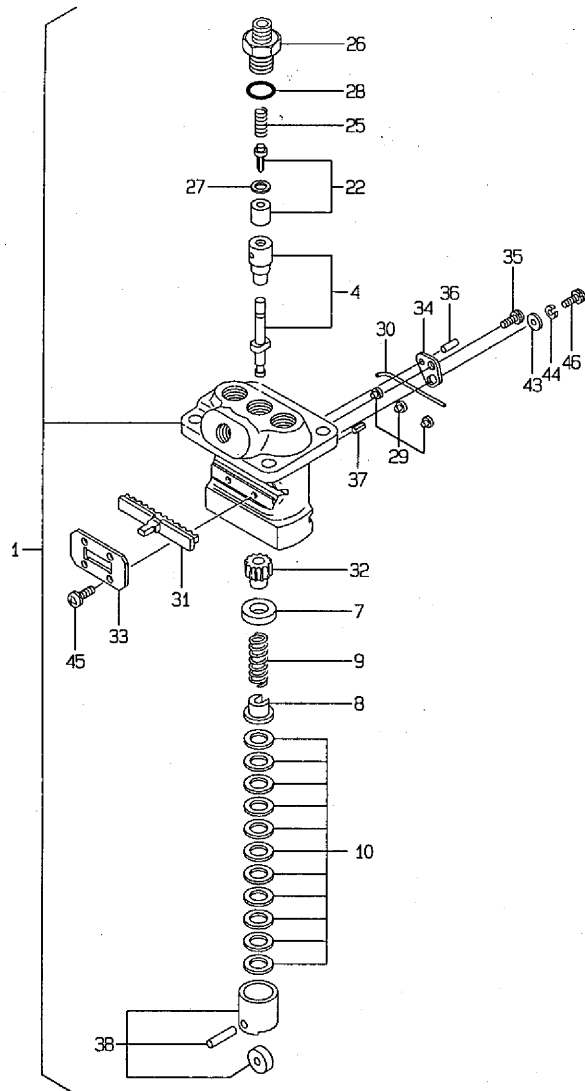
96.03.14  
 (A)=3TNA72-USR  
 (B)=3TNE74-USR  
 (C)=  
 (D)=

ミヤシ NO.	シリアル NO.	フビシヤ コウモク	フビシ メイ	----- コウモク (A)(B)(C)(D)	I	P/U	A	R
1	-	171440-44500	ラジエータ	1 1			1	
2	--	123682-44210	カフツ キヤツク	1 1			1	
3	-	124450-44510	サフタンクシヨクミ	1 1			1	
5	--	124450-44530	サフタンクヨウキヤツク	1 1			1	
6	--	124450-44560	オサエ(オーバ-フロー)パイプ	1 1			1	
7	--	23061-070230	ヒヤニルパイプ	7X 230	1	1	1	
8	-	121470-44540	メイハシ(サフタンク)	1 1			1	
9	-	124450-44550	ハシト(サフタンク)	1 1			1	
10	-	121256-44600	フツカツト(サフタンク)	1 1			1	
11	-	171645-49010	CW-T (A)	1 1			1	
12	-	171645-49020	CW-T (B)	1 1			1	
13	-	23010-038000	ホ-スハシト 38	4 4			1	
14	-	129150-49100	サンボウコツク CMP	1 1			1	
15	--	129150-49080	トレンコツク	1 1			1	
19	-	23000-013000	ホ-スクリツク 13	4 4			1	

----- ビコウ -----  
 (チユウ) エンジンノ シリアルナンバーハ コウモクNO.4 ノ (REMARKS)"EFFECTIVE MACHINE NO." O  
 キタイメイハシラシメテマシヨウ。 ENGINE IS INDICATED ON THE  
 ENGINE LABEL WHICH IS SHOW  
 IN FIG.4.

N115574

12. F.O. 噴射ポンプ



N115575

-----+  
 ビコウ  
 (注1) エンジン用 シムツコウキ ハ コウモクNO.4 ノ  
 キタイメイハン ノ コウキテス。  
 -----+

-----+  
 1815  
 (1802)  
 -----+  
 NPC-3332

12. F.O. 噴射ポンプ

96-03-14  
 (A)=3TNA72-USR  
 (B)=3TNE74-USR  
 (C)=  
 (D)=

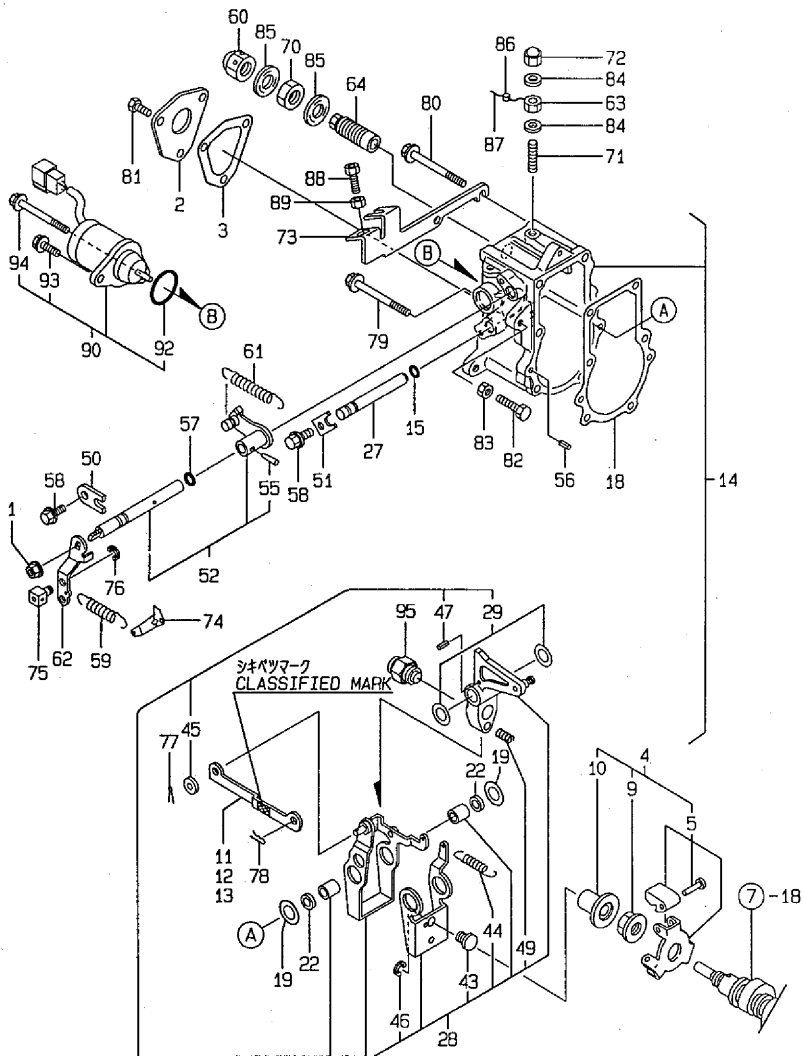
ミタシ NO.	シヤル O	フシコウキ	フシコウ メイ	---コウ--- (A)(B)(C)(D)	I	P/U	A	R
1	-	719621-51100	F0ホップ	1 1				1
4	..	119620-51101	フレンジ シヤル CMP	3 3				1
7	..	119620-51170	ハネウケ A	3 3				1
8	..	119620-51180	ハネウケ B	3 3				1
9	..	119620-51190	SP(フレンジ)	3 3				1
10	..	119620-51250	シム CMP	3 3				1
22	..	119620-51300	チリヤリハルフ CMP	3 3				1
25	..	105546-51330	スプリング	3 3				1
26	..	119620-51340	チリヤリハルフホルダー	3 3				1
27	..	119620-51350	PK(チリヤリ)	3 3				1
28	..	119620-51370	Oリング	3 3				1
29	..	119620-51450	カイトヒース(タレット)	3 3				1
30	..	119620-51461	ピン	1 1				1
31	..	119660-51500	ラック	1 1				1
32	..	119620-51510	ピニオン	3 3				1
33	..	119660-51530	ラックオサエ	1 1				1
34	..	119620-51650	F0チヨウセイプレート	2 2				1
35	..	119620-51660	F0チヨウセイシム	2 2				1
36	..	119620-51670	F0チヨウセイピン(-51650)	2 2				1
37	..	119620-51680	ピン(ハルイチキ)	1 1				1
38	..	119620-51700	タレット CMP	3 3				1
43	..	22137-040000	ガクネ(ミカキ) 4	2 2				10
44	..	22217-040000	ハネサカネ 4	2 2				10
45	..	26022-040082	ハネコネシム(ハネ4X) 8	4 4				10
46	..	26587-040102	ハイントネシム(アナ) 4X10	2 2				10

-----+  
 ビコウ  
 (注1) エンジン用 シムツコウキ ハ コウモクNO.4 ノ (REMARKS)"EFFECTIVE MACHINE NO." O  
 キタイメイハン ノ コウキテス。  
 ENGINE IS INDICATED ON THE  
 ENGINE LABEL WHICH IS SHOW  
 IN FIG.4.  
 -----+

N115575



13. ガバナ



N115576

-----+  
 | 1816 |  
 | (1802) |  
 +-----+  
 NPC-3332

-----+  
 | ヒコウ |  
 | (1) センタクシヨクフゝヒコウ: シキハツキコウ オ カクニシノ |  
 | ウエ チユクモンネカゝイマス。 |  
 | |  
 | (チユク) エンジンツヅク シハツシヨクウキ ハ コウモクNO.4 ノ |  
 | キタイメイハツン ノ コウキチキマス。 |  
 | |

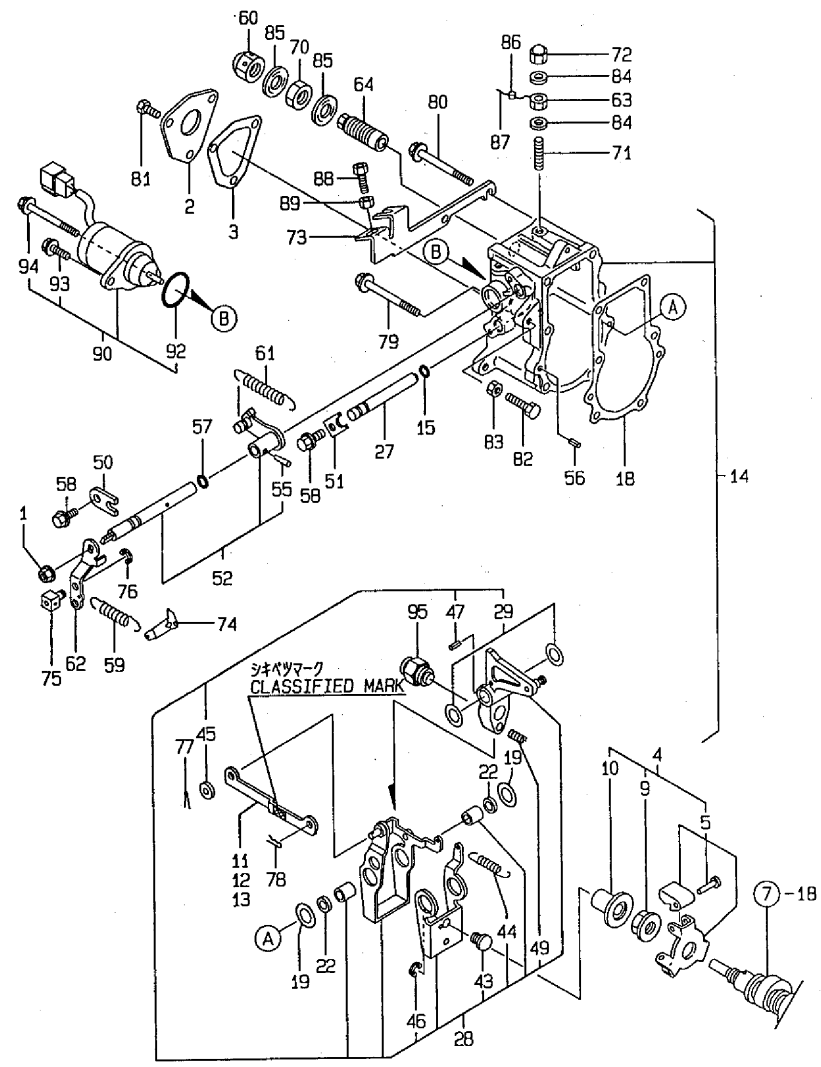
13. ガバナ

96.03.14  
 (A)=3TNA72-USR  
 (B)=3TNE74-USR  
 (C)=  
 (D)=

ミタシ NO.	レベル 0	フゝヒコウコウ	フゝヒコウ メイ	-----コウク----- (A)(B)(C)(D)	I	P/U	A	R
1	.	194990-22050	ケフス(スハツツ 8	1 1			1	
2	.	119660-61060	カハハナサースフタ	1 1			1	
3	.	119660-61071	PK(カハハナサース)(ノンアス)	1 1			1	
4	.	119600-61100	カハハナフトウ COMP	1 1			1	
5	..	119600-61200	カハハナウエイト CMP	1 1			1	
9	..	119660-61300	ナツト(カハハナサホ-ト	1 1			1	
10	..	119660-61341	スリ-フゝ	1 1			1	
11	.	119660-61121	リンク L=88.8(ハ-イントナシ)	1 1			1	(1
12	.	119660-61140	リンク L=88.6(ハ-イント=シロ)	1 1			1	(1
13	.	119660-61150	リンク L=89.0(ハ-イント=アカ)	1 1			1	(1
14	.	119632-61200	カハハナサース COMP	1 1			1	
15	..	129155-51280	オリソクゝ(S6	1 1			1	
18	..	119660-61052	PK(カハハナサース)(ノンアス)	1 1			1	
19	..	119660-61460	シムCMP(カハハナレハ-シツク	1 1			1	
22	..	129155-61480	カンザゝ COMP	2 2			1	
27	..	119660-61491	シヤフト(カハハナレハゝ	1 1			1	
28	..	119232-61510	カハハナレハゝ CMP	1 1			1	
29	...	174307-51700	シムセツト(チヨウセイヨク	2 2			1	
43	...	119600-61541	シフター ソンザゝイセスゝ	1 1			1	
44	...	119660-61651	SP(スダ-ト	1 1			1	
45	...	22117-040000	ザゝカネ(コマル 4	1 1			10	
46	...	22272-000040	トメフE 4	1 1			10	
47	...	22351-030014	スフリンクヒコウ 3.OAX 14	1 1			10	
49	...	119232-61540	SP(GL)ハゝ セツト	1 1			1	
50	..	119600-61900	ヌケトゝメ	1 1			1	
51	..	119660-61901	ヌケトゝメ	1 1			1	
52	..	119285-66080	レキゝユレ-タ シヤフト CMP	1 1			1	
55	...	22322-030160	チ-ハ-ヒコウ 3X16	1 1			10	
56	...	22351-040010	スフリンクヒコウ 4.OAX 10	2 2			10	
57	..	24341-000070	0-リンクゝ 1A S-7.0	1 1			10	
58	..	26106-060102	ツハゝホゝルト M 6X 10	2 2			10	
59	.	119840-61870	スフリンクゝ	1 1			1	
60	.	129100-61930	フクロナツト	1 1			1	
61	.	119600-66020	レキゝユレ-タスフリンクゝ	1 1			1	
62	.	119621-66051	レハゝ- (レキゝユレ-タ	1 1			1	
63	.	124550-66370	トメナツト 6 (ツヅリリア	1 1			1	
64	.	119600-66530	Fオリミツタ CMP	1 1			1	
70	.	26776-120002	トメナツト(ホソ 12	1 1			10	
71	.	121575-66830	スクリュ(アシ)ヤスト	1 1			1	
72	.	119600-66840	キヤツフゝ ナツト	1 1			1	
73	.	119256-66900	サホ-ト(アグセルワイヤ	1 1			1	
74	.	119656-66910	ツヅク(モト)シハゝネ	1 1			1	
75	.	124756-67510	ホゝ-チンクワイヤトメカゝネ	1 1			1	
76	.	22272-000070	トメフE 7	1 1			10	
77	.	22360-040000	スナツフゝヒコウ 4	1 1			10	
78	.	22360-060000	スナツフゝヒコウ 6	1 1			10	
79	.	26106-060702	ツハゝホゝルト 6X 70	3 3			10	
80	.	26106-060752	ツハゝホゝルト 6X 75	2 2			10	
81	.	26116-050102	ホゝルト 5X 10	3 3			10	
82	.	26116-060304	ホゝルト 6X 30	1 1			10	
83	.	26756-060002	トメナツト 6	1 1			10	
84	.	22190-060003	シ-ルウツシヤ(マル.SPC) 6	2 2			10	
85	.	22190-120002	シ-ルウツシヤ(コマル.ニトリル)12	2 2			10	
86	.	135210-61090	フウインヨウナマリ	1 1			5	

\*\* ツヅク \*\*

N115576



ミタシ NO.	レベル 0	フビハツコウ	フビシ メイ	---コウ---	I	P/U	A	R
				(A)(B)(C)(D)				
87	.	22451-060000	ツツリセン 0.6	1	1			10
88	.	102100-67080	チヨウセイホルト(アウタワイヤ-	1	1			1
89	.	26756-060002	トメナツト 6	1	1			10
90	.	119653-66500	エンシツストツフ° CMP	1	1			1
92	..	24341-000280	オリシツク 1A S 28.0	1	1			10
93	..	26106-060162	ツバホルト 6X 16	1	1			10
94	..	26106-060952	ツバホルト 6X 95	1	1			10
95	.	119600-66720	アツクライヒ CMP	1	1			1

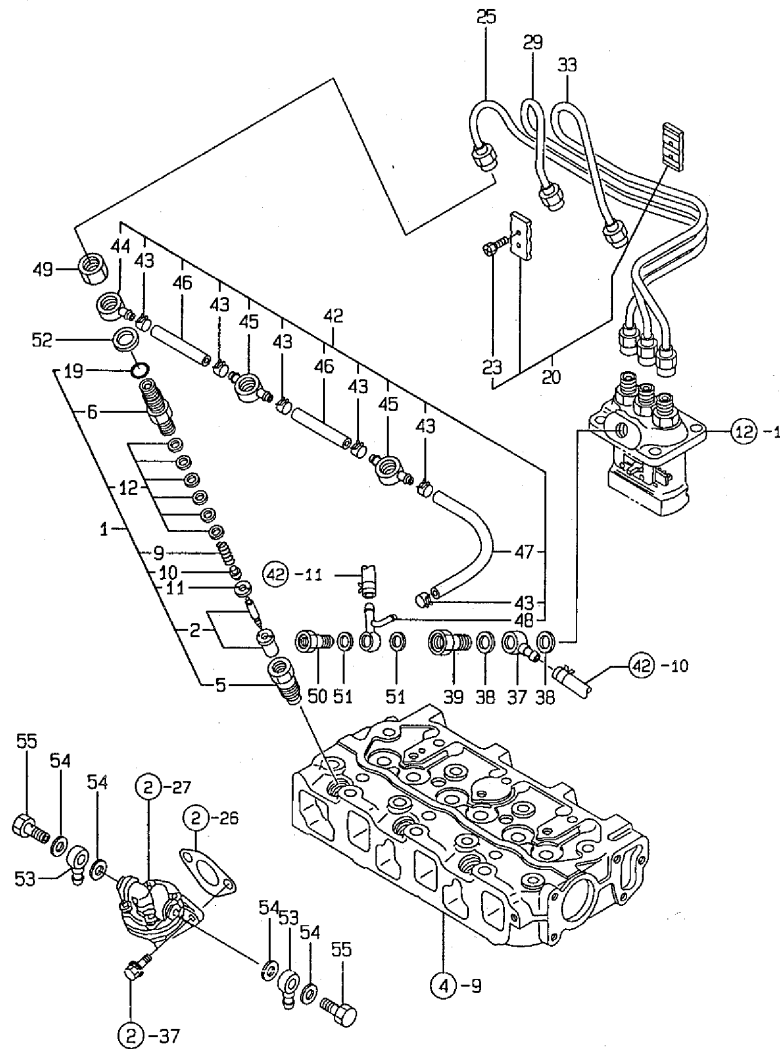
N115576

----- ヒコウ -----  
 (1) センタクシヨウフビシ: シキハツキコウ オ カクニシノ  
 ウエ チユクモンネカ イマス.  
 (チユク) エンシツフ シツシコウキ ハ コウモクNO.4 ノ  
 キタイメイハツン ノ コウキチマス.

----- ヒコウ -----  
 (1) センタクシヨウフビシ: シキハツキコウ オ カクニシノ (1) SELECTIVE PARTS: CERTAIN THE  
 ウエ チユクモンネカ イマス. CLASSIFICATION MARK, THEN PLAC  
 YOUR ORDER.(REF. TO ILLUSTRATI  
 (チユク) エンシツフ シツシコウキ ハ コウモクNO.4 ノ (REMARKS)"EFFECTIVE MACHINE NO." O  
 キタイメイハツン ノ コウキチマス. ENGINE IS INDICATED ON THE  
 ENGINE LABEL WHICH IS SHOW  
 IN FIG.4.

N115576

14. FO噴射弁



-----  
 | 1C02 |  
 | (1802) |  
 +-----+  
 NPC-3332

14. FO噴射弁

96.03.14  
 (A)=3TNA72-USR  
 (B)=3TNE74-USR  
 (C)=  
 (D)=

ミタシ NO.	レベル 0	フビシバシコウ	フビシ メイ	-----コスタ----- (A) (B) (C) (D)	I	P	U	A	R
1	.	719620-53100	FOフンシヤハシ ASSY	3 3					1
2	..	119620-53000	ノズル CMP	3 3					1
5	..	119620-53080	ノズルトリツケナツト	3 3					1
6	..	119255-53100	ノズルホルダ	3 3					1
9	..	119620-53120	SP<ノズル	3 3					1
10	..	114250-53130	シート<ノズルスワ<リング	3 3					1
11	..	119620-53140	バルブ<フンシヤハシ	3 3					1
12	..	114250-53400	シム CMP	3 3					1
19	..	129155-61830	オリシヤ<S10	3 3					1
20	.	129150-59120	フレツメ<フンシヤハシ CMP	1 1					1
23	..	129150-59131	+アチ HB4X14	2 2					1
25	.	119620-59811	フンシヤハシ CMP<NO.1	1 1					1
29	.	119620-59821	フンシヤハシ CMP<NO.2	1 1					1
33	.	119620-59831	フンシヤハシ CMP<NO.3	1 1					1
37	.	101304-59020	カンツキ<チ<カタチ 12	1 1					1
38	.	104200-59170	ハ<ツキ<マ<ル 12	2 2					5
39	.	119462-59190	カンツキ<チ<ホルト CMP	1 1					1
42	.	119642-59540	FOハ<イフ<モトシ CMP	1 1					1
43	..	124066-59100	ホ<ス<グ<リツフ<マ<ル 8	6 6					1
44	..	119260-59520	シ<ヨ<イ<ン<ト<B	1 1					1
45	..	119260-59530	シ<ヨ<イ<ン<ト<A	2 2					1
46	..	105025-59550	FOハ<イフ<モトシ	2 2					1
47	..	119642-59550	FOハ<イフ<モトシ	1 1					1
48	..	119642-59570	シ<ヨ<イ<ン<ト<オ<ハ<フ<ロ<-	1 1					1
49	.	119620-59700	ナツト<ノズル<ホルト	3 3					1
50	.	124550-59820	カンツキ<チ<ホルト 8	1 1					1
51	.	23414-080012	ハ<ツ<キ<マ<ル 8	2 2					10
52	.	23414-140000	ハ<ツ<キ<マ<ル 14	3 3					10
53	.	104264-59030	カンツキ<チ<カタチ 8	2 2					1
54	.	22190-080002	シ<ル<ワ<ツ<シ<マ<ル<ニ<トリ<ル 8	4 4					10
55	.	105582-59150	カンツキ<チ<ホルト<FEED<プ<ウ	2 2					1

N115577

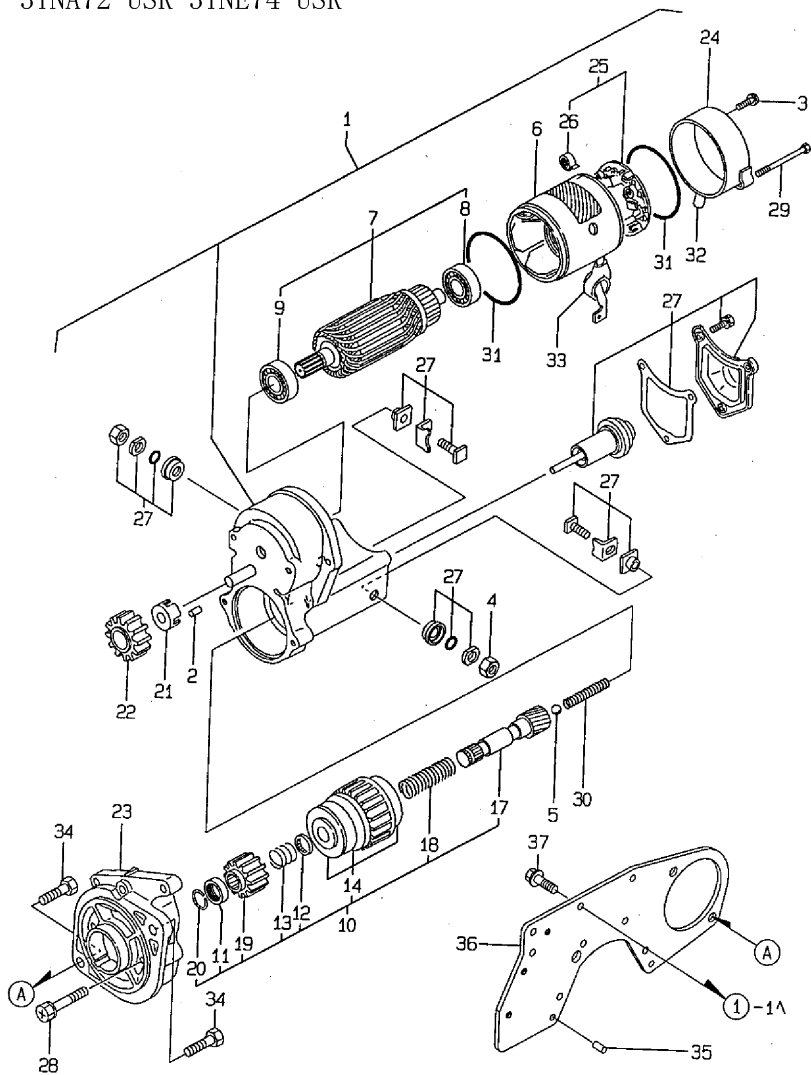
-----  
 | ヒ<コ<ク |  
 | (チ<ユ<ク) イ<ン<シ<ツ<コ<ウ<キ |  
 | シ<マ<ツ<コ<ウ<キ |  
 | ハ<コ<ウ<モ<ク<NO.4 |  
 | ノ |  
 | \*タイ<メイ<ハ<シ<ン<ノ<コ<ウ<キ<チ<ヤ<ス |  
 | |

-----  
 | ヒ<コ<ク |  
 | (チ<ユ<ク) イ<ン<シ<ツ<コ<ウ<キ |  
 | シ<マ<ツ<コ<ウ<キ |  
 | ハ<コ<ウ<モ<ク<NO.4 |  
 | ノ |  
 | (REMARKS)"EFFECTIVE MACHINE NO." 0  
 | \*タイ<メイ<ハ<シ<ン<ノ<コ<ウ<キ<チ<ヤ<ス |  
 | |  
 | ENGINE IS INDICATED ON THE  
 | ENGINE LABEL WHICH IS SHOW  
 | IN FIG.4. |

N115577







パーツ NO.	レベル 0	パーツ名	単位	---コネク--- I P/U A R (A)(B)(C)(D)			
1	.	129129-77010	スターCMP	1	1		
2	..	X0283060061	ロー	5	5		1
3	..	X0289030010	コネシ (0-リンクツキ)	2	2		1
4	..	X9490561370	ナット				1
5	..	X9491200240	ホル	1	1		1
6	..	129129-77210	ヨーク CMP	1	1		1
7	..	129129-77220	アーマチュア CMP	1	1		1
8	...	129129-77230	ヘアリンク	1	1		1
9	...	129129-77240	ヘアリンク	1	1		1
10	...	129129-77250	スター	1	1		1
11	...	X0280210230	ナット	1	1		1
12	...	X0283270140	リチナ(スナツ)	1	1		1
13	...	X9491703371	コイルスプリング	1	1		1
14	...	129129-77390	クワツ CMP, スター	1	1		1
17	...	129129-77400	シヤフト	1	1		1
18	...	129129-77410	コイルスプリング	1	1		1
19	...	129129-77420	ヒネオン(スター)	1	1		1
20	...	129129-77430	スナツ	1	1		1
21	..	129129-77260	リチナ	1	1		1
22	..	129129-77270	ヒネオン	1	1		1
23	..	129129-77280	ハウジング	1	1		1
24	..	129129-77290	フレム	1	1		1
25	..	129129-77300	ホル CMP	1	1		1
26	...	X9491730461	スプリング	4	4		1
27	..	129129-77310	スイッチ CMP	1	1		1
28	..	129129-77320	ホル	2	2		1
29	..	129129-77330	ホル	2	2		1
30	..	129129-77340	スプリング	1	1		1
31	..	129129-77350	リンク	2	2		1
32	..	129129-77361	トランスミッシ	1	1		1
33	..	129129-77380	キャツ	1	1		1
34	-	26116-120252	ホル 12X 25	2	2		10
35	-	129100-01580	アイコヒン 8X16	2	2		1
36	-	119656-77041	ブラケット(スター)	1	1		1
37	-	26206-100202	ホル 10X 20	6	6		10

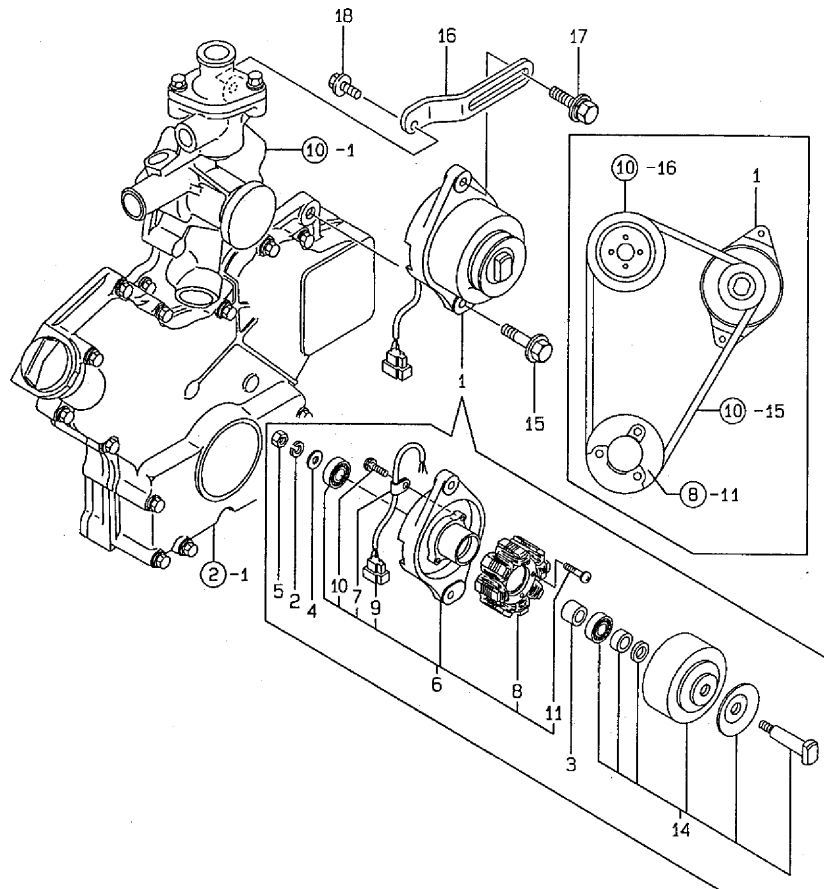
N115579

----- ヒコウ -----  
(チユウ) エンジン部品 ショツコウキ ノ コウモクNO.4 ノ  
キタイメイバツ ノ コウキチヤス.

----- ヒコウ -----  
(チユウ) エンジン部品 ショツコウキ ノ コウモクNO.4 ノ (REMARKS)"EFFECTIVE MACHINE NO." 0  
キタイメイバツ ノ コウキチヤス.  
ENGINE IS INDICATED ON THE  
ENGINE LABEL WHICH IS SHOW  
IN FIG.4.

N115579

18. ジェネレータ



N115580

----- ヒック -----  
 (チリク) エンジンマシ ンツシヨウキ ハ コウモクNO.4 ノ  
 キタイメイハツ ノ コウキチキス。 1

18. ジェネレータ

+-----+  
 | 1C06 |  
 | (1802) |  
 +-----+  
 NPC-3332

96.03.14  
 (A)=3TNA72-USR  
 (B)=3TNE74-USR  
 (C)=  
 (D)=

マシ NO.	レベル	0	フイヒハツコウ	フイヒ メイ	-----コスク----- (A)(B)(C)(D)	I	P/U	A	R
1	.		129150-77202	ダイナモ(6P9165)	1 1				1
2	..		XM219230000	スプリングワッシャー	1 1				1
3	..		XM329830000	カラ	1 1				1
4	..		XM860250000	ヒラヤカネ 10	1 1				1
5	..		XM863720000	ナット	1 1				1
6	..		129150-77210	プレート CMP	1 1				1
7	...		XM069000000	クランプ	1 1				1
8	...		XM081780000	スター CMP	1 1				1
9	...		XM178780000	カツラ	1 1				1
10	...		XYSPS400800	コネシ	1 1				1
11	...		XYSPS402400	コネシ	2 2				1
14	..		129150-77230	フライホイール CMP	1 1				1
15	.		26106-100402	ツハホイール 10X 40	1 1				10
16	.		119660-77330	アスタ(ホイール)	1 1				10
17	.		26014-080252	ホイール(ヒラヤカネ 8X 25)	1 1				10
18	.		26106-080162	ツハホイール 8X 16	1 1				10

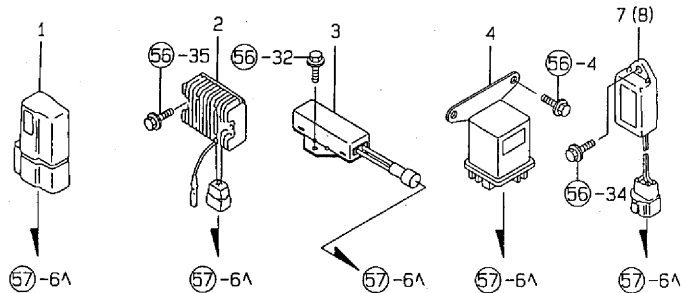
----- ヒック -----  
 (チリク) エンジンマシ ンツシヨウキ ハ コウモクNO.4 ノ (REMARKS) "EFFECTIVE MACHINE NO." 0  
 キタイメイハツ ノ コウキチキス。 1 ENGINE IS INDICATED ON THE  
 ENGINE LABEL WHICH IS SHOW  
 IN FIG.4.

N115580

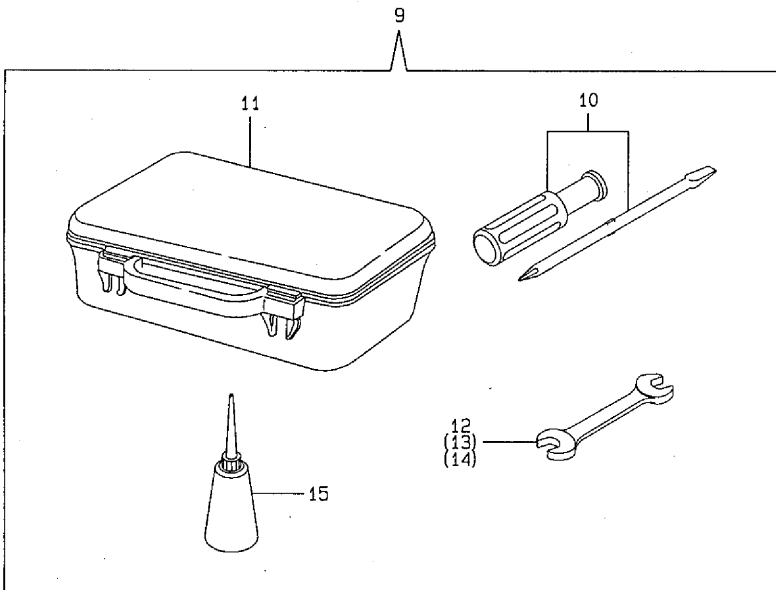
↑ 1C07 ↓  
↑ (1802) ↓  
↑-----↓  
NPC-3332

19. 電装品

96.03.14  
(A)=3TNA72-USR  
(B)=3TNE74-USR  
(C)=  
(D)=



品番 NO.	仕様	0	部品名	マイ	---コネクタ--- I P/U A R (A)(B)(C)(D)		
1	-	119643-66900	タイオート		1	1	1
2	-	129150-77710	カレントリミッタ(20A)		1	1	1
3	-	129155-77810	レジスタ(クロ)		1	1	1
4	-	119650-77910	クロリレ		1	1	1
7	-	119632-77920	タイマ-(1 SEC.)		1	1	1
8	-	129155-77920	タイマ-(クイッククロ)		1	1	1
9	-	171001-93100	コック CMP		1	1	1
10	..	104200-92350	トライバル-(サカエシキ)		1	1	1
11	..	104200-92600	コックハンドル		1	1	1
12	..	28110-100120	スリナ 10X12		1	1	1
13	..	28110-140170	スリナ 14X17		1	1	1
14	..	28110-190220	スリナ 19X22		1	1	1
15	..	28210-000140	アブラサシ		1	1	1



N115581

----- ヒコウ -----  
(チコ) エンジンシフト シフトコック H コックNO.4 ノ |  
キタイハンドル ノ コックサシ.

----- ヒコウ -----  
(チコ) エンジンシフト シフトコック H コックNO.4 ノ | (REMARKS) "EFFECTIVE MACHINE NO." O  
キタイハンドル ノ コックサシ. | ENGINE IS INDICATED ON THE  
| ENGINE LABEL WHICH IS SHOW  
| IN FIG.4.

N115581